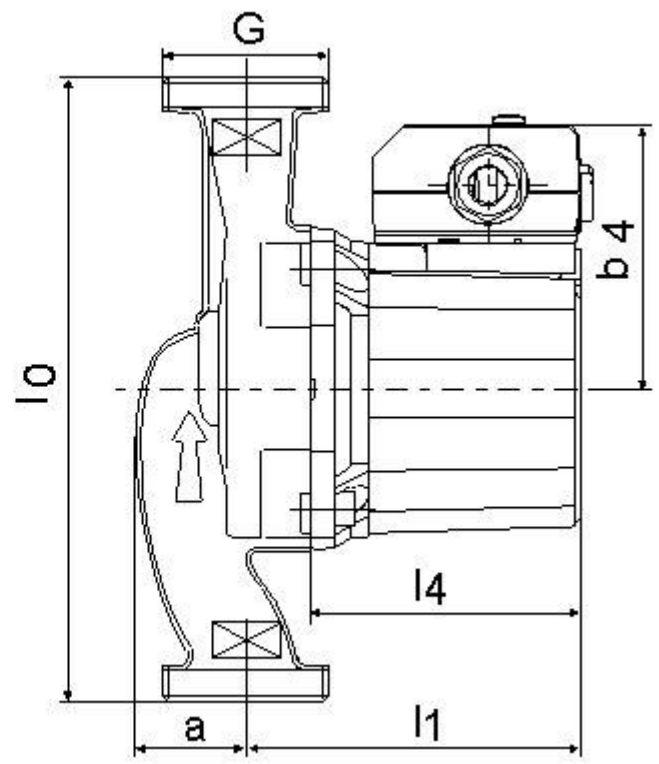
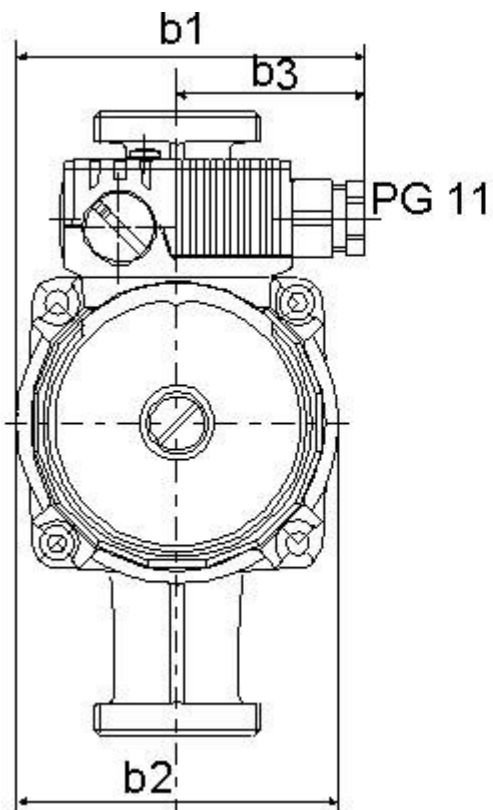


Wilo-Star-RS 15/6 ClassicStar 130mm



Pompe de circulation à rotor noyé sans entretien pour installation en ligne, réglage manuel 3 vitesses. Avec moteur antibloquant Carcasse en fonte grise, roue en plastique renforcé par fibre de verre, arbre en acier chromé avec paliers lisses en graphite.
Utilisation dans des systèmes à eau froide jusqu'à -10 °C en série.
Température de fonctionnement (max.) : 110 °C
Pression de fonctionnement /nominale : /PN10
Nature du courant : 1~230V/50Hz
Besoin en énergie P1 (max.) : 0,046..0,093 kW
Vitesse (max.) : 1850 1/min
Raccord de tuyauterie : Rp ½/G 1
Carter EN-GJL-200 Arbre X 40 Cr 13 Roue Polypropylène Palier Graphite
Pression de service : max. 10 bar
Pression nominale : PN 10
Température du fluide : -10 °C jusqu'à 110 °C
Température ambiante : max. 40 °C



Dimensions	Valeur [mm]
a	33
b1	100
b2	92,5
b3	54
b4	73
l4	79
l0	130
l1	97
l3	65

